

REINIGUNGSAUTOMATEN.

10 BIS 150 LITER





CLEAN IS QUALITY





## NACHHALTIGKEIT BEI COLUMBUS: WENIGER VON ALLEM. BESSER FÜR ALLE.

🕒 **Weniger Belastung der Umwelt durch integriertes Dosiersystem.**  
Mit der optionalen, integrierten columbus Chemiedosierung lässt sich die benötigte Menge an Reinigungschemie exakt einstellen. Das führt zu weniger Verbrauch – bei gleich bleibend hoher Reinigungsqualität und bei allen Anwendungen. Die Regelung der Dosierung erfolgt elektronisch, das Mischungsverhältnis ist immer optimal: Wird weniger Wasser zugeführt, kommt auch weniger Chemie zum Einsatz. Bodenbeläge werden so materialschonend gereinigt und bleiben länger schön – und jedes Reinigungsintervall ist gewissermaßen aktiver Umweltschutz.

🕒 **Weniger Materialverbrauch durch ökonomisches Design.**  
Bereits bei der Entwicklung unserer Maschinen achten wir darauf, optimale Reinigungsqualität bei möglichst geringen Abmessungen zu erzielen. Dadurch senken wir den Materialverbrauch und streben gleichzeitig einen möglichst hohen Wirkungsgrad der eingesetzten Energie an. Ein Beispiel für das gleichermaßen ökonomische wie ökologische Design sind die Tanks der columbus Reinigungsautomaten: Aufgebaut in der innovativen Doppelwandtechnik, ummantelt der Frischwassertank den Batterieraum, Platz und Gewicht sparend.

🕒 **Weniger Energieverbrauch durch Leichtlaufgetriebe.**  
Der Einsatz leicht laufender Getriebe reduziert die Energieverluste bei der Kraftübertragung. Das heißt, man benötigt weniger Energie, um die für ein optimales Reinigungsergebnis notwendige Kraft der Bürste und des Fahrmotors zu realisieren.

🕒 **Weniger Abfall durch recyclingfähige Materialien.**  
Die Materialien, die für columbus Reinigungsautomaten verwendet werden, sind zum großen Teil recyclingfähig. Die hauptsächlich zum Einsatz kommenden Materialien sind Stahl, ein an sich schon umweltfreundlicher Werkstoff, und Polyethylen. Polyethylen kann zu Granulat zerrieben und wieder als Ausgangsmaterial für neue Behälter verwendet werden, Stahl wird über den Recyclingprozess in seine Ursprungsqualität zurückgeführt. Zudem statten wir unsere Maschinen soweit möglich mit elektromechanischen Elementen aus. Diese mechanischen Bauteile lassen sich problemlos recyceln, es fallen weit weniger hochgiftige Elektronikbauteile an als bei großen, zentralen Elektroniksteuerungen.

🕒 **Weniger Wasser durch strukturierte Beborstung.**  
columbus Bürsten haben eine großflächig strukturierte Beborstung, angeordnet über die gesamte freie Fläche einer Bürste. Es wirken also mehr Borsten auf einer größeren Fläche – und die verteilen auch sparsam eingesetztes Wasser absolut gleichmäßig. Zudem ist der äußere Kranz besonders dicht beborstet und hält selbst bei geringer Wasserzufuhr immer ausreichend Reinigungsflotte unter der Bürste zurück.

# EINER WIE DER ANDERE: KNOW-HOW UND TECHNOLOGIE AUS DEUTSCHLAND.

## 10 Liter, Netzbetrieb



Seite 10

Flächenleistung nach VDMA  
1400 m<sup>2</sup>/h  
Arbeitsbreite 350 mm

## 10 Liter



Seite 10

Flächenleistung nach VDMA  
1400 m<sup>2</sup>/h  
Arbeitsbreite 350 mm  
Nettoarbeitszeit bis 1,5 h

## 40 Liter, Netzbetrieb



Seite 12

Flächenleistung nach VDMA  
1720 bis 2200 m<sup>2</sup>/h  
Arbeitsbreite 430 und 550 mm

## 40 Liter



Seite 14

Flächenleistung nach VDMA  
1720 bis 2200 m<sup>2</sup>/h  
Arbeitsbreite 430 und 550 mm  
Nettoarbeitszeit bis 3,5 h

## 60 Liter, Netzbetrieb



Seite 18

Flächenleistung nach VDMA  
2200 bis 2640 m<sup>2</sup>/h  
Arbeitsbreite 550 und 660 mm

## 60 Liter



Seite 20

Flächenleistung nach VDMA  
2200 bis 2640 m<sup>2</sup>/h  
Arbeitsbreite 550 und 660 mm  
Nettoarbeitszeit bis 5 h

## 100 Liter



Seite 26

Flächenleistung nach VDMA  
4620 bis 5600 m<sup>2</sup>/h  
Arbeitsbreite 660 und 800 mm  
Nettoarbeitszeit bis 8 h

## 150 Liter



Seite 30

Flächenleistung nach VDMA  
6000 to 7500 m<sup>2</sup>/h  
Arbeitsbreite 800 und 1000 mm  
Nettoarbeitszeit bis 10 h

SO KLEIN. SO WENDIG.

RA 35|B 10

RA 35|K 10



- ⦿ Der kostengünstige Reinigungsautomat, ideal für kleine und stark überstellte Flächen.
- ⦿ Sauber und randnah arbeiten: gleichmäßig hoher Bürstdruck in Kombination mit dem schwenkbaren, direkt hinter der Bürste aufgehängten Saugfuß.
- ⦿ Große Räder erleichtern das Manövrieren und den Transport über Treppen.
- ⦿ Immer die richtige Arbeitshöhe: Der ergonomisch geformte Führungsgriff ist in vier Stufen einstellbar.
- ⦿ Die ultrakompakte, nach vorn abfallende Bauweise bietet gute Unterfahreigenschaften.
- ⦿ Hygienisch nach HACCP: Der abnehmbare Schmutzwassertank lässt sich gut reinigen und desinfizieren, die Deckeldichtung einfach wechseln. Das Frischwasser kann vollständig abgelassen werden.
- ⦿ Der Führungsgriff kann flach über die Maschine geklappt werden. Das spart Platz bei Lagerung und Transport im Pkw.
- ⦿ Das Schmutzwasser lässt sich wie gewohnt über das Ablaufventil in den Bodenablauf entsorgen. Oder, schnell und praktisch: Man löst den Tank mit nur einem Handgriff und kippt das Schmutzwasser ins Waschbecken.
- ⦿ Kabelausführung für langes Arbeiten ohne Ladezeiten und kraftvolle Absaugung. Das geringere Gewicht erleichtert Handhabung und Transport.

	RA 35 B 10	RA 35 K 10
L x B x H	735 x 490 x 650 mm	735 x 490 x 650 mm
Arbeitsbreite	350 mm	350 mm
Saugbreite	420 mm	420 mm
Flächenleistung nach VDMA	1400 m <sup>2</sup> /h	1400 m <sup>2</sup> /h
Schalldruckpegel	66 dB(A)	66 dB(A)
Leergewicht	44 kg	39 kg
Betriebsgewicht	74 kg (63 Ah 5)	49 kg

#### ELEKTRISCHE DATEN

Nennspannung	12 V	230 V
Nennleistung, gesamt	440 W	470 W
Anzahl Einzelblöcke	1	
Kapazität, wartungsfrei	63 Ah 5	
Netzkabel		12 m

#### TANK

Frischwasservolumen	10 l	10 l
Schmutzwasservolumen	11,5 l	11,5 l

#### SAUGMOTOR

Unterdruck, max.	52 mbar	52 mbar
Luftmenge, max.	14,5 l/s	14,5 l/s

#### BÜRSTEN UND TREIBTELLER

Anzahl	1	1
Drehzahl	180 U/min	190 U/min
Bürstdruck	28 kg	28 kg



# KRAFTVOLLER SAUGMOTOR UND PATENTIERTE SAUGFUSSKONSTRUKTION: EINMALIGE SAUGLEISTUNG.

**RA 43|K 40**  
**RA 55|K 40**



	RA 43 K40	RA 55 K40
L x B x H	1000 x 465 x 815 mm	1035 x 525 x 815 mm
Arbeitsbreite	430 mm	550 mm
Saugbreite	730 mm	730 mm
Flächenleistung n. VDMA	1720 m <sup>2</sup> /h	2200 m <sup>2</sup> /h
Schalldruckpegel	66 dB(A)	66 dB(A)
Leergewicht	69 kg	70 kg
Betriebsgewicht	104 kg	105 kg

## ELEKTRISCHE DATEN

Nennspannung	230 V	230 V
Nennleistung, gesamt	1550 W	1550 W
Netzkabel	25 m	25 m

## TANK

Frischwasservolumen	40 l	40 l
Schmutzwasservolumen	40 l	40 l

## SAUGMOTOR

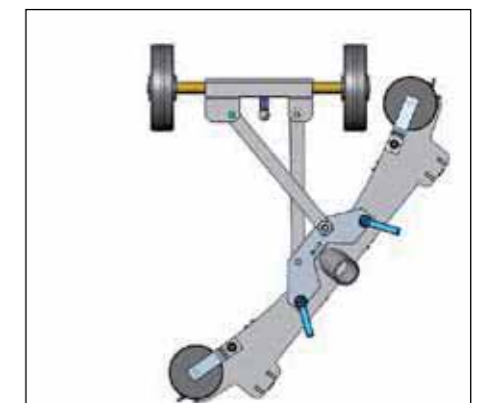
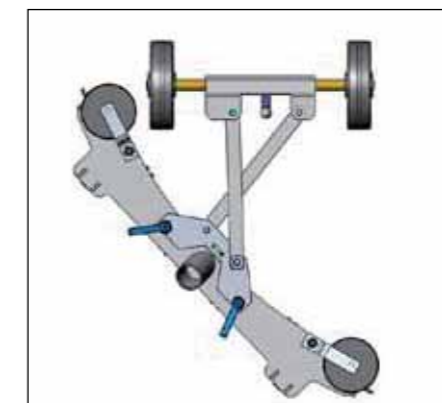
Unterdruck, max.	204 mbar	204 mbar
Luftmenge, max.	45 l/s	45 l/s

## BÜRSTEN UND TREIBTELLER

Anzahl	1	1
Drehzahl	150 U/min	150 U/min
Bürstdruck	45 kg	46 kg

- ❶ Der kompakte, treppengängige Reinigungsautomat mit Netzbetrieb für den harten Dauereinsatz auf kleinen und mittleren Flächen.
- ❷ Einachsige Bauweise für müheloses Manövrieren auf kleinstem Raum.
- ❸ Die treppengängige Tankform in Verbindung mit dem einfach abnehmbaren Saugfuß erleichtert den Transport über Stufen, der umklappbare Führungsgriff spart Stauraum.
- ❹ Leicht zu reinigen: Der glattwandige Schmutzwassertank lässt sich vollständig öffnen, einfach ausspülen und desinfizieren – nach HACCP-Standard.
- ❺ Kompakt konstruiert mit geringen Abmessungen und abnehmbarem Saugfuß.
- ❻ Ausgesprochen hoher Bürstdruck, der beste seiner Klasse.
- ❼ Einfache Bedienung über nur zwei Funktionsschalter.
- ❽ Der bogenförmige Saugfuß passt sich durch seine innovative, patentierte Aufhängung aktiv den Bewegungen des Reinigungsautomaten an und kann so das Schmutzwasser auch in Kurven rückstandsfrei aufsaugen.
- ❾ Große Frischwasseröffnung mit Siebeinsatz für schnelles Befüllen.
- ❿ Wahlweise 43 cm oder 55 cm Arbeitsbreite – für erweiterte Einsatzmöglichkeiten in der 40-Liter-Klasse.

## Die patentierte Aufhängung des Saugfußes



KOMPAKT. WENDIG. 40 LITER.  
ALLES IN EINER MASCHINE.

RA 43|B 40  
RA 55|B 40

- Der universelle Reinigungsautomat ist in zahlreichen Ausstattungsvarianten erhältlich – für vielfältige Einsätze auf allen Böden.
- Innovative seitliche Abweisrollen schützen Maschine und Objekt.
- Servicefreundlich: Batterie und Komponenten sind gut zugänglich.
- Einfach zu bedienen und störungsfrei arbeiten, mit robuster Mechanik statt Elektronik: zwei Funktionsschalter im Griffbereich, mechanisches Absenken von Bürste und Saugfuß.
- Stufenlos dosieren: die richtige Menge Frischwasser für jede Anwendung.
- Hygienisch nach HACCP: Der Reinigungsautomat hat einen abnehmbaren Tank mit einfach zu wechselnder Deckeldichtung für gründliche Reinigung und Desinfektion – als einziger seiner Klasse. Der Frischwassertank lässt sich vollständig entleeren.



VORWÄRTS UND RÜCKWÄRTS:  
FAHRMOTOR MIT TEMPOTUNE.

RA 43|BM 40  
RA 55|BM 40

- Ermüdungsfrei und sicher arbeiten: höhenverstellbarer Führungsbügel mit rutschfestem Griff.
- Intuitives, übersichtliches Bedienpanel mit Wippe für Vor/Zurück.
- In den Schlauch integrierte, gut sichtbare Füllstandsanzeige für Frischwasser.
- Serienmäßiger Spritzschutz für den Bürstkopf. Das reduziert den Wasserverbrauch, spart Chemie und schont die Umwelt.
- Optionale silent-Ausführung mit nur 60 dB(A) für geräuscharmes Arbeiten in sensiblen Einsatzbereichen.
- Ausstattungsvarianten für alle Fälle: mit/ohne Fahrmotor, zwei Arbeitsbreiten, mit/ohne integriertem Ladegerät, mit/ohne Chemiedosierung, Batteriekapazitäten von 70 Ah 5 bis 110 Ah 5.





## ZWEI ARBEITSBREITEN.



	RA 43B40	RA 55B40
L x B x H	1140 x 510 x 870 mm	1200 x 550 x 870 mm
Arbeitsbreite	430 mm	550 mm
Saugbreite	730 mm	850 mm
Flächenleistung n. VDMA	1720 m <sup>2</sup> /h	2200 m <sup>2</sup> /h
Schalldruckpegel	65/60* dB(A)	65/60* dB(A)
Leergewicht	75 kg	77 kg
Betriebsgewicht (100 Ah 5)	193 kg	195 kg

### BATTERIEN/ELEKTR. DATEN

Nennspannung	24 V	24 V
Nennleistung, gesamt	900 W	900 W
Anzahl Einzelblöcke	2	2
Kapazität, nass max.	110 Ah 5	110 Ah 5
Kapazität, trocken max.	100 Ah 5	100 Ah 5

### TANK

Frischwasservolumen	40 l	40 l
Schmutzwasservolumen	40 l	40 l

### SAUGMOTOR

Unterdruck, max.	110 mbar	110 mbar
Luftmenge, max.	32 l/s	32 l/s

### BÜRSTEN UND TREIBTELLER

Anzahl	1	1
Drehzahl	150 U/min	150 U/min
Bürstdruck	23 kg	24 kg

\*silent-Ausführung, optional.

## ZWEI VARIANTEN.



	RA 43BM40	RA 55BM40
L x B x H	1140 x 510 x 870 mm	1200 x 550 x 870 mm
Arbeitsbreite	430 mm	550 mm
Saugbreite	730 mm	850 mm
Flächenleistung n. VDMA	1720 m <sup>2</sup> /h	2200 m <sup>2</sup> /h
Schalldruckpegel	65/60* dB(A)	65/60* dB(A)
Leergewicht	82 kg	84 kg
Betriebsgewicht (100 Ah 5)	200 kg	202 kg

### BATTERIEN/ELEKTR. DATEN

Nennspannung	24 V	24 V
Nennleistung, gesamt	1050 W	1050 W
Anzahl Einzelblöcke	2	2
Kapazität, nass max.	110 Ah 5	110 Ah 5
Kapazität, trocken max.	100 Ah 5	100 Ah 5

### TANK

Frischwasservolumen	40 l	40 l
Schmutzwasservolumen	40 l	40 l

### SAUGMOTOR

Unterdruck, max.	110 mbar	110 mbar
Luftmenge, max.	32 l/s	32 l/s

### FAHRMOTOR

Nennleistung, gesamt	150 W	150 W
Geschwindigkeit, max.	4 km/h	4 km/h

### BÜRSTEN UND TREIBTELLER

Anzahl	1	1
Drehzahl	150 U/min	150 U/min
Bürstdruck	23 kg	24 kg

\*silent-Ausführung, optional.

# DAS GROSSE LEICHTGEWICHT. FÜR PUNKTELASTISCHE BÖDEN.

RA 55|KM 60  
RA 66|KM 60



- ◉ Mit hohem Bürstdruck, geringem Betriebsgewicht, starkem Fahrmotor und extralangem Netzkabel sorgt der Reinigungsautomat für saubere, sofort begehbare Böden in Sport- und Mehrzweckhallen.
- ◉ Der starke Saugmotor arbeitet mit 230 bar Unterdruck – für die columbus-typische, überlegene Absaugung.
- ◉ Große Reichweite serienmäßig: Das Netzkabel ist 25 Meter lang, die platz sparend konstruierten Tanks fassen je 60 Liter.
- ◉ Der Bürstdruck lässt sich optimal auf die Bodenbeschaffenheit und den Verschmutzungsgrad einstellen.
- ◉ Mit ihrem geringen Gewicht von max. 240 kg eignen sich beide Varianten insbesondere für den Einsatz auf druckempfindlichen Böden nach DIN 18032-2.
- ◉ Schnell starten, lange reinigen: Netzkabel einstecken, anschalten und durchgängig ohne Ladezeiten arbeiten.
- ◉ Der glattwandige Schmutzwassertank mit großer Öffnung lässt sich schnell und gründlich reinigen, die Dichtung gemäß der Hygieneverordnung HACCP abnehmen und auswechseln.
- ◉ Alle Komponenten sind frei zugänglich.
- ◉ Ermüdungsfrei und sicher arbeiten: Der Führungsbügel ist ergonomisch geformt, das Bedienpanel selbsterklärend.

	RA 55 KM 60	RA 66 KM 60
L x B x H	1450 x 550 x 1000 mm	1400 x 680 x 1000 mm
Arbeitsbreite	550 mm	660 mm
Saugbreite	860 mm	980 mm
Flächenleistung n. VDMA	2200 m <sup>2</sup> /h	2640 m <sup>2</sup> /h
Schalldruckpegel	70 dB(A)	70 dB(A)
Leergewicht	160 kg	180 kg
Betriebsgewicht	220 kg	240 kg

#### BATTERIEN/ELEKTR. DATEN

Nennspannung	230 V	230 V
Nennleistung, gesamt	1800 W	2200 W
Netzkabel	25 m	25 m

#### TANK

Frischwasservolumen	60 l	60 l
Schmutzwasservolumen	60 l	60 l

#### SAUGMOTOR

Unterdruck, max.	230 mbar	230 mbar
Luftmenge, max.	50 l/s	50 l/s

#### FAHRMOTOR

Nennleistung, gesamt	200 W	200 W
Geschwindigkeit, max.	5,5 km/h	5,5 km/h

#### BÜRSTEN UND TREIBTELLER

Anzahl	1	2
Drehzahl	150 U/min	200 U/min
Bürstdruck min./max.	31/34 kg	33/36 kg

## WECHSELN IM HANDUMDREHEN: DAS PATENTIERTE AUFNAHMESYSTEM FÜR BÜRSTE UND TREIBTELLER.

RA 55|BM 60  
RA 66|BM 60

Speziell für wechselnde Anforderungen entwickelt, meistert der Reinigungsautomat mit serienmäßigem Fahrmotor alle Einsätze und sorgt auf mittleren bis großen Flächen für gründliche Sauberkeit.

Umweltschonend: die optionale Chemiedosierung für gleich bleibend hohe Reinigungsqualität bei geringerem Verbrauch von Reinigungsmitteln.

Starke Saugleistung bei minimalem Geräuschpegel: Der Saugmotor hat eine Geräuschemission von nur 61 dB(A), in der optionalen silent-Version sogar von nur 58 dB(A).

Äußerst anpassungsfähig: Das adaptive Bürstsystem liegt auch bei unebenen Böden plan auf – und säubert jeden Zentimeter mit vollem Bürstdruck.

Schnell, bequem und hygienisch wechseln: Der Reinigungsautomat wirft Bürste und Treibteller nicht nur auf Knopfdruck ab, er nimmt sie auch automatisch auf.



Ermüdungsfrei und sicher arbeiten, auch bei langen Einsätzen: ergonomischer Führungsbügel, übersichtliches Bedienpanel mit Wippe für Vor/Zurück, gute Rundumsicht.

Der bis 60 kg einstellbare Bürstdruck sorgt für rückstandsfreie Sauberkeit auch auf rauen und stark verschmutzten Böden.

Kompakte Bauweise, passt mit 138 cm Länge in alle gängigen Aufzüge.

- Servicefreundlich: Für einen freien Zugang zu Batterien und Aggregaten lässt sich der Schmutzwassertank seitlich abkippen.



- Das Frischwasser lässt sich im Handumdrehen einfüllen – über die integrierte, handelsübliche Systemkupplung oder über die große Einfüllöffnung.



- Das 2-Tank-System gewährleistet eine hygienische Reinigung und Desinfektion gemäß des HACCP-Konzepts.



- Am optionalen seitlichen Tool-Board können Wischmopp, Besen und weiteres Arbeitsmaterial griffbereit mitgeführt werden.



#### RA 55|BM 60

#### RA 66|BM 60

L x B x H	1470 x 550 x 1100 mm	1375 x 680 x 1100 mm
Arbeitsbreite	550 mm	660 mm
Saugbreite	860 mm	980 mm
Flächenleistung n. VDMA	2200 m <sup>2</sup> /h	2640 m <sup>2</sup> /h
Schalldruckpegel	61/58* dB(A)	61/58* dB(A)
Leergewicht	131 kg	147 kg
Betriebsgewicht (160 Ah 5)	315 kg	332 kg

#### BATTERIEN/ELEKTR. DATEN

Nennspannung	24 V	24 V
Nennleistung, gesamt	1240 W	1790 W
Anzahl Einzelblöcke	4	4
Kapazität, nass max.	175 Ah 5	175 Ah 5
Kapazität, trocken max.	160 Ah 5	160 Ah 5

#### TANK

Frischwasservolumen	60 l	60 l
Schmutzwasservolumen	60 l	60 l

#### SAUGMOTOR

Unterdruck, max.	110 mbar	110 mbar
Luftmenge, max.	32 l/s	32 l/s

#### FAHRMOTOR

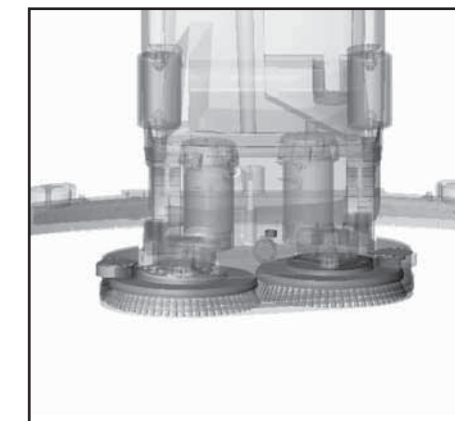
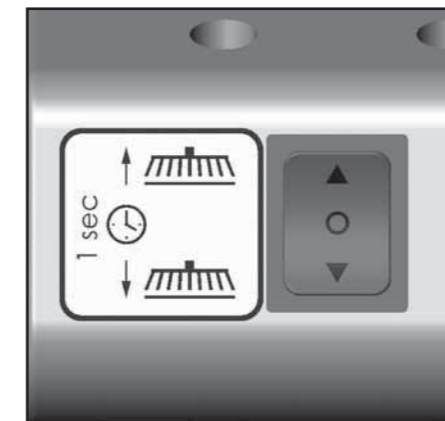
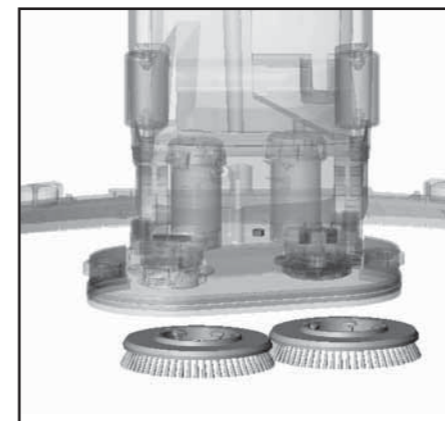
Nennleistung, gesamt	300 W	300 W
Geschwindigkeit, max.	6 km/h	6 km/h

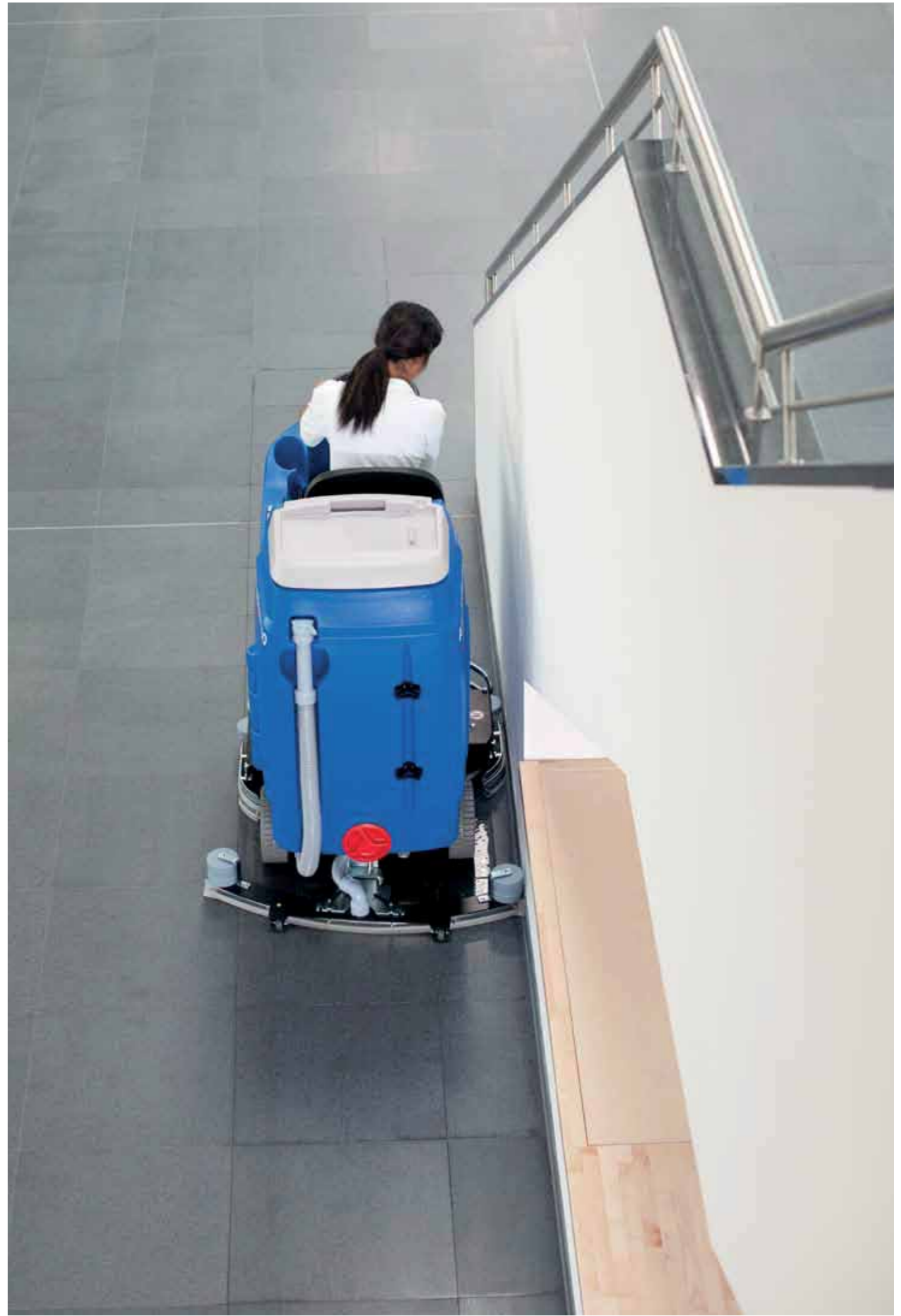
#### BÜRSTEN UND TREIBTeller

Anzahl	1	2
Drehzahl	150 U/min	180 U/min
Bürstdruck min./max.	30/40 kg	50/60 kg

\*silent-Ausführung, optional.

#### Das patentierte Aufnahmesystem





ÜBERAUS WENDIG. EFFIZIENT. UND ZUVERLÄSSIG.  
MIT EINEM WORT: FUNKTIONELL.

ARA 66|BM 100  
ARA 80|BM 100



- Der einfach zu bedienende, kompakte Aufsitzer mit robuster Mechanik eignet sich ideal für die tägliche Unterhaltsreinigung von kleineren bis mittleren Flächen in Industriehallen, Kliniken und Märkten mit engen Gängen und Kassenzonen.
- Batteriekapazität bis 320 Ah 5 für lange Arbeitszeiten bis zu 8 Stunden.
- Robuste Mechanik statt Elektronik: einfache Bedienschalter für Ein/Aus und Vor/Zurück, mechanisches Absenken von Bürste und Saugfuß.
- Service- und wartungsfreundlich: Der Schmutzwassertank lässt sich seitlich wegschwenken, Aggregate und Batterie sind frei zugänglich.
- Leicht zu transportieren: Mit nur 138 cm Länge passen beide Modelle in alle gängigen Aufzüge.
- Der Hinterradantrieb sorgt für gute Traktion, der ausgesprochen kleine Wendekreis von 1,9 Metern für erweiterte Einsatzmöglichkeiten, z. B. auch in engen Gängen.
- Ermüdungsfreies, sicheres Arbeiten: ergonomische Fahrposition mit guter Rundumsicht.
- Umweltschonend: Alle Kunststoff- und Stahlteile sind zu 100 Prozent recycelbar, die optionale Chemiedosierung mit 10-Liter-Vorratsbehälter gewährleistet eine gleichbleibend hohe Reinigungsqualität bei geringerem Verbrauch an Reinigungsmitteln.
- Funktionell auch in der Ausstattung, individuell und objektbezogen: als silent-Ausführung mit nur 60 dB(A), mit integriertem Ladegerät, mit Security-Kit für mehr Sicherheit bei Einsätzen mit Publikumsverkehr.

GUT GEDACHT.



GUT GEMACHT.



	ARA 66 BM 100	ARA 80 BM 100
L x B x H	1380 x 760 x 1325 mm	1380 x 900 x 1325 mm
Arbeitsbreite	660 mm	800 mm
Saugbreite	860 mm	980 mm
Flächenleistung n. VDMA	4620 m <sup>2</sup> /h	5600 m <sup>2</sup> /h
Schalldruckpegel	64 / 60* dB (A)	64 / 60* dB (A)
Leergewicht	235 kg	240 kg
Betriebsgewicht (320 Ah 5)	675 kg	680 kg

**BATTERIEN/ELEKTR. DATEN**

Nennspannung	24 V	24 V
Nennleistung, gesamt	2100 W	2100 W
Kapazität, nass	250 Ah 5** / 320 Ah 5	250 Ah 5** / 320 Ah 5
Kapazität, trocken	240 Ah 5** / 280 Ah 5	240 Ah 5** / 280 Ah 5

**TANK**

Frischwasservolumen	100 l	100 l
Schmutzwasservolumen	115 l	115 l

**SAUGMOTOR**

Unterdruck, max.	170 mbar	170 mbar
Luftmenge, max.	33 l/s	33 l/s

**FAHRMOTOR**

Geschwindigkeit, max.	7 km/h	7 km/h
-----------------------	--------	--------

**BÜRSTEN UND TREIBTELLER**

Anzahl	2	2
Drehzahl	160 U/min	160 U/min
Bürstdruck	50 kg	50 kg

\*silent-Ausführung, optional.  
\*\*Mit integriertem Ladegerät.

STARKE LEISTUNG. STARTKLAR AUF KNOPFDRUCK.  
EINFACH KOMFORTABEL.

ARA 80|BM 150  
ARA 100|BM 150



- Der große Aufsitzer mit langer Laufzeit und hoher Flächenleistung bis 7.500 m<sup>2</sup>.
- Leistungsstarke Traktionsbatterien bis 480 Ah 5 für eine Nettoarbeitszeit bis zu 10 Stunden.
- Der völlig gleichmäßige, stufenlos einstellbare Bürstdruck ermöglicht eine perfekte Anpassung an unterschiedliche, auch stark strukturierte Böden.
- Nach leichtem Druck auf die Automatikaste senkt sich der Saugfuß und der Bürstkopf stellt sich in Stand-by-Position. Ein Antippen des Gaspedals aktiviert sämtliche Funktionen: Die Bürsten fahren mit entsprechendem Bürstdruck in die gewünschte Arbeitsposition, die Pumpe fördert die richtige Menge Wasser – die Maschine arbeitet im voreingestellten Modus. Bedienfehler sind weitgehend ausgeschlossen, ein stets gleichmäßiges Reinigungsergebnis ist „vorprogrammiert“.
- Kleiner Wendekreis von nur 2 Metern – für effizientes Arbeiten auch auf engstem Raum.
- Der Schmutzwassertank ist glattwandig, ohne Hinterschnitt konstruiert und gut zugänglich – und damit einfach zu reinigen.
- Bequem und störungsfrei arbeiten: ausgereifte, vielfach bewährte Technik und sehr gute Maschinenergonomie.
- Der Schmutzwassertank lässt sich über den Schlauchablauf am tiefsten Punkt des Tanks dosiert und vollständig entleeren.
- Feststellbremse für sicheres Halten und Parken.



DER SCHWENKBARE SAUGFUSS MACHT  
STREIFENFREI SAUBER UND TROCKEN.  
IN EINEM DURCHGANG.



#### ARA 80|BM150

#### ARA 100|BM150

L x B x H	1900 x 930 x 1440 mm	1900 x 1100 x 1440 mm
Arbeitsbreite	800 mm	1000 mm
Saugbreite	1200 mm	1380 mm
Flächenleistung n. VDMA	6000 m <sup>2</sup> /h	7500 m <sup>2</sup> /h
Schalldruckpegel	64 dB(A)	64 dB(A)
Leergewicht	320 kg	370 kg
Betriebsgewicht (480 Ah 5)	850 kg	870 kg

#### BATTERIEN/ELEKTR. DATEN

Nennspannung	24 V	24 V
Nennleistung, gesamt	2430 W	2930 W
Kapazität, nass	480 Ah 5	480 Ah 5
Kapazität, trocken	280 Ah 5	280 Ah 5

#### TANK

Frischwasservolumen	150 l	150 l
Schmutzwasservolumen	150 l	150 l

#### SAUGMOTOR

Unterdruck, max.	170 mbar	170 mbar
Luftmenge, max.	33 l/s	33 l/s

#### FAHRMOTOR

Geschwindigkeit, max.	7,5 km/h	7,5 km/h
-----------------------	----------	----------

#### BÜRSTEN UND TREIBTeller

Anzahl	2	2
Drehzahl	160 U/min	160 U/min
Bürstdruck, max.	100 kg	100 kg



# DAS PASST: ZUBEHÖR UND BATTERIEN.

- Treibteller**
- ⊕ Funktionssicher und lange haltbar: Die neu entwickelte Häkchenplatte ist aus widerstandsfähigem Polyamid, geklebt und zusätzlich geklammert. Speziell geformte Häkchen sorgen für eine bessere Haftung der Pads.
  - ⊕ Leicht, stabil und langlebig: Die Grundplatte ist aus geschäumtem Polypropylen und optimal plan gearbeitet – für eine entsprechend perfekte Auflage der Pads, die dadurch deutlich effizienter reinigen.
  - ⊕ Robuste Anschlussstücke aus Stahl und Polypropylen (PP): exakte Führung, weniger Verschleiß.



- Bürsten**
- ⊕ Hohe Qualität und lange Lebensdauer: columbus Bürsten sind über die gesamte freie Fläche dicht beborstet – für höhere Standfestigkeit, mehr Laufruhe und geringeren Verschleiß.
  - ⊕ Bessere Reinigungsleistung: Ein Hohlschliff der Borstenenden sorgt für exakt planes Aufliegen unter Belastung, schräg gestellte äußere Borstenreihen ermöglichen sauberes Arbeiten bis zum Rand. Durch die Struktur der Beborstung wird eine optimale Wasserverteilung über die gesamte Fläche erzielt.
  - ⊕ Robuste Anschlussstücke aus Stahl und Polypropylen (PP): exakte Führung, weniger Verschleiß.

columbus Treibteller

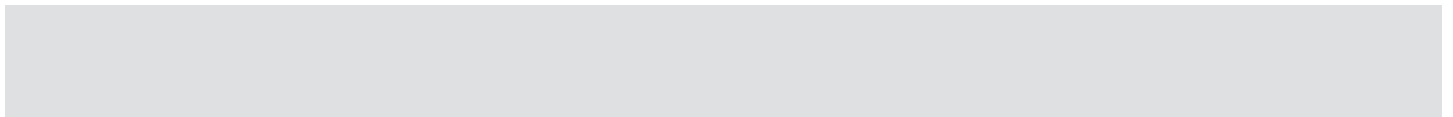


columbus Schrubbbürsten



Das patentierte Aufnahmesystem mit der nächsten Generation der columbus Bürsten und Treibteller





G. Staehle GmbH u. Co. KG  
Mercedesstraße 15  
D 70372 Stuttgart  
Telefon +49 (0)7 11/95 44 - 950  
Telefax +49 (0)7 11/95 44 - 941  
info@columbus-clean.com  
www.columbus-clean.com

CLEAN IS QUALITY **columbus**